

包装仕様

コード・電線・ケーブル

品名・記号	公称断面積 (導体サイズ)	条長 [m]	個装形態	入数 [巻]	1箱(紙巻)あたり の重量 [kg]	外箱寸法
						奥行×幅×高 [mm]
VSF	0.3mm ²	200	袋	10	12	445×230×270
	0.5mm ²	200			22	465×245×335
		500		4	22	310×320×270
	0.75mm ²	200		10	28	480×245×345
	1.25mm ²	200		5	20	275×275×335
2.0mm ²	200	28	285×285×335			
S-HVSF	0.5mm ²	500	袋	4	22	315×315×265
	0.75mm ²	500		4	28	325×325×275
	1.25mm ²	400		3	24	335×335×210
	2.0mm ²	200		5	28	285×285×335
VFF	0.3mm ²	200	袋	10	24	515×255×345
			ホビソ	6	16	380×200×280
	0.5mm ²	100	袋	10	22	500×255×335
			ホビソ	6	15	380×200×280
	0.75mm ²	100	袋	10	28	500×255×335
			ホビソ	6	18	380×200×280
1.25mm ²	100	袋	5	20	280×280×320	
		ホビソ	6	26	380×200×335	
2.0mm ²	100	袋	3	17	295×295×215	
		ホビソ	4	24	410×215×230	
S-HVFF	0.5mm ²	100	袋	10	22	500×255×335
			ホビソ	6	15	380×200×280
	0.75mm ²	300	袋	3	26	350×350×255
	1.25mm ²	100	袋	5	20	280×280×320
			ホビソ	6	26	380×200×335
2.0mm ²	100	袋	3	17	295×295×215	
ホビソ	4	24	410×215×230			
EM-CFF	0.75mm ²	200	袋	5	28	500×255×335
	1.25mm ²	200	袋	4	32	280×280×320
	2.0mm ²	200	袋	2	22	295×295×215
VCTF	2x0.75mm ²	200	袋	1	12	530×530×115
	3x0.75mm ²	200			14	
	2x1.25mm ²	200			16	
	3x1.25mm ²	200			19	
	2x2.0mm ²	200			20	
	3x2.0mm ²	200			24	
VCTFK	0.75mm ²	100	箱	1	5	φ320×90
	1.25mm ²	100			6	
	2.0mm ²	100			8	
KV LJV	0.3mm ²	200	袋	20	20	370×370×260
		500			25	255×500×260
	0.5mm ²	200		10	16	450×235×260
	0.75mm ²	200			22	470×240×260
1.25mm ²	200	5	18	255×255×275		
S-HKV LJV	0.3mm ²	500	袋	5	13	255×255×275
	0.5mm ²	500			20	285×285×335

品名・記号	公称断面積 (导体サイズ)	条長 [m]	個装形態	入数 [巻]	1箱(紙巻)あたり の重量 [kg]	外箱寸法 奥行×幅×高 [mm]	
HB-KX	0.2mm ²	1000	箱	3	9	280×280×165	
	0.3mm ²	1000			12	310×310×170	
	0.5mm ²	500			9		
	0.75mm ²	500			14		
	1.25mm ²	300			14		
	2.0mm ²	200			14		
KIV	0.5mm ²	200	箱	1	2	250×250×75	
	0.75mm ²	200			3	260×260×75	
	1.25mm ²	200			4	270×270×75	
	2.0mm ²	200			6	290×290×75	
	3.5mm ²	100			5		
	5.5mm ²	100			7	310×310×75	
	8.0mm ²	100			10	355×355×75	
	14.0mm ²	100	紙巻	17	φ360×100		
HKIV	0.75mm ²	500	袋	3	320×320×220		
	1.25mm ²	200		5	285×285×335		
	2.0mm ²	200	箱	28			
	3.5mm ²	100		1		5	290×290×75
	5.5mm ²	100		7			
HIV	0.8mm	500	袋	2	10	340×340×205	
	1.0mm	500			14		
EM-KIC	0.5mm ²	200	袋	10	22	250×480×350	
	0.75mm ²	200			28		
	1.25mm ²	200			5	20	270×270×340
	2.0mm ²	200			28	290×290×340	
	3.5mm ²	100	箱	1	5	270×270×75	
	5.5mm ²	100			7	310×310×75	
	8.0mm ²	100			10	355×355×75	
HB-KIX	0.75mm ²	500	袋	2	14	360×360×155	
	1.25mm ²	300			12		
	2.0mm ²	300			17		
VCT	2x0.75mm ²	200	箱	1	21	530×530×115	
	3x0.75mm ²	150			18		
	2x1.25mm ²	200			25		
	3x1.25mm ²	150			22		
	2x2.0mm ²	100			16		
	3x2.0mm ²	100			19		
EM-3C-2E	100	箱	1	5	315×315×105		
EM-5C-2E	100			8	365×365×105		
3C-2V	100	箱	1	4	315×315×105		
5C-2V	100			8	365×365×105		
JIS 3C-2V	100	箱	1	5	315×315×105		
JIS 5C-2V	100			8	365×365×105		
JIS 3D-2V	100			5	315×315×105		
JIS 5D-2V	100			8	365×365×105		
S-4C-FB	100	箱	1	4	315×315×105		
S-5C-FB	100			7	340×340×105		
S-7C-FB	100			11	485×485×105		
EM-S-5C-FB	100	箱	1	7	340×340×105		
EM-S-7C-FB	100			11	485×485×105		
TIVF	2x0.65mm	200	袋	5	12	260×260×320	
	2x0.8mm	200			16		
EM-TIEF	0.65mm	200	ホビソ	6	21	200×385×285	
		200			13	260×260×320	
	0.8mm	200	袋	5	17	300×300×340	

品名・記号	公称断面積 (導体サイズ)	条長 [m]	個装形態	入数 [巻]	1箱あたりの 重量 [kg]	外箱寸法 奥行×幅×高 [mm]
EM-MEES	2x0.5mm ²	100	紙巻	1	6	φ330×100
	2x0.75mm ²	100			7	
	2x1.25mm ²	100			9	
TOV-SS	1.2x0.8x1P	200	紙巻	1	9	φ370×100
	1.4x1.2x1P	200			13	φ385×110
FL	0.75mm ²	100	袋	10	28	520×255×340
BCV	0.9mm	300	袋	5	11	220×220×345
	1.2mm	300			20	255×255×345
	1.6mm	300			33	285×285×345
ULCE-KIV	0.5mm ²	305	箱	1	4	305×310×75
	0.75mm ²	305			5	
	1.0mm ²	305			6	
	1.5mm ²	153			4	265×270×75
	2.5mm ²	107			4	
	4.0mm ²	107			6	
	6.0mm ²	107			8	
EM-KICML	0.75mm ²	200	箱	1	4	310×310×70
	1.25mm ²	200			5	
	2.0mm ²	200			7	350×350×70
	3.5mm ²	100			6	310×310×70
	5.5mm ²	100			8	
	8.0mm ²	100			10	
CIVUS	0.13mm ²	5000	P30ホビオン	1	12	310×310×170
	0.22mm ²	2800	箱	2	17	305×325×170
	0.35mm ²	2700			27	
	0.5mm ²	1800			22	
	0.75mm ²	1400			26	
	1.25mm ²	900			27	
KV APb	0.2mm ²	4000			ミニカン	
	0.3mm ²	3000	15			
	0.5mm ²	2000	16			
HKV	30AWG	5000	P30ホビオン	1	6	310×310×170
	28AWG	5000			9	
	26AWG	5000			13	
	24AWG	5000			17	
SNKV	28AWG	5000	P30ホビオン	1	8	310×310×170
	26AWG	4000			10	
AWM 1061	26AWG	4880	P-30	1	11	310×310×170
	24AWG	4575			15	
	22AWG	3965			18	
AWM 1007	26AWG	3965	ミニカン	1	12	345×345×230
	24AWG	2745			12	
	22AWG	2135			13	
	20AWG	1830			16	
	18AWG	1525			18	
AWM 1007 CSA TR-64	28AWG	610	袋	5	8	270×270×270
	26AWG	610			10	
	24AWG	610			13	
	22AWG	610		3	10	290×290×170
	20AWG	610			14	330×330×170
	18AWG	305			11	290×290×170
	16AWG	305			15	280×280×220
CSA TR-64	14AWG	305			23	330×330×220

品名・記号	公称断面積 (导体サイズ)	条長 [m]	個装形態	入数 [巻]	1箱(紙巻)あたり の重量 [kg]	外箱寸法 奥行×幅×高 [mm]
AWM 1015 CSA TEW	24AWG	305	袋	3	7	280×280×220
	22AWG	305			9	
	20AWG	305			11	
	18AWG	305			15	330×330×220
	16AWG	305			20	
	14AWG	153			14	280×280×220
	12AWG	153			21	330×330×220
	10AWG	153		20	340×340×150	
H CV	2.0mm ²	205	箱	1	12	430×430×100
	3.5mm ²	205			16	
			1000	トラム		77
PV-CC	3.5mm ²	200	箱	1	15	430×430×100
		1000	トラム	1	70	L3-5
	5.5mm ²	150	箱	1	14	430×430×100
		1000	トラム	1	91	L3-5
H EM-CE	2.0mm ²	205	箱	1	12	430×430×100
	3.5mm ²	205			16	
HBSE	2×26AWG	100	箱	5	5	255×255×335
		300			15	270×270×340
	3×26AWG	100			6	255×255×335
		300			17	305×305×345
	3×22AWG	100			16	305×305×345

ミニカン包装製品の取り扱い

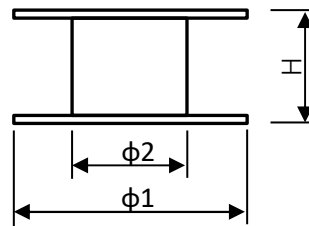
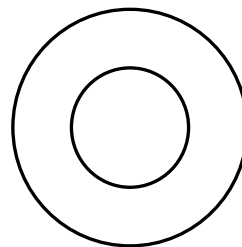
- 1 ケース開函後、中心固定紙内面保護紙を外し、線材内端末よりご使用下さい。
- 2 線材の連続切断の際は線材外端末と次ケースの線材内端末をジョイントし
外面保護ラップはそのままでご使用下さい。
- 3 使用途中での線材の保管は、線材の内端末を明確にし、内面保護紙をあてて
保管して下さい。
- 4 ミニカン巻き仕様は“モツレ”問題を考慮したソフトな綾巻き仕様と
なっており、使用途中の保管時の横倒し、上部からの押さえつけなどは
綾巻きが崩れ“モツレ”が発生する原因となりますのでご注意願います。



P-30ボビンの梱包仕様



製品 巻き状態

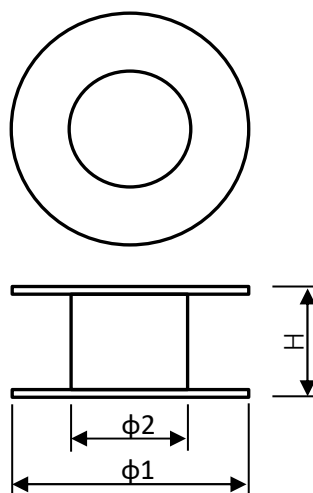


段ボール入れの状態

ボビンサイズ $\phi 1 \times \phi 2 \times H$ (mm)	重さ 約 (kg)
300 × 130 × 160	1.3

段ボールサイズ $W \times D \times H$ (mm)	ボビン入数 (個)
310 × 310 × 180	1

空ボビンの仕様



サイズ (mm ²)	巻数 (m)	ボビンサイズ $\phi 1 \times \phi 2 \times H$ (mm)	重さ 約 (g)	色
0.3	200	190 × 80 × 90	200	ベージュ
0.5	100	190 × 80 × 90	200	水
0.75	100	190 × 80 × 90	200	灰
1.25	100	190 × 80 × 110	200	黒
2.0	100	200 × 80 × 110	200	緑

空ボビンの梱包仕様



段ボビンサイズ W × D × H (mm)	ボビン入数 (個)
380 × 200 × 280	6
410 × 215 × 230	4