

太陽光発電システム用コネクタ付きケーブル

用途：太陽光発電システムのモジュール、延長用ケーブル、接続箱への接続に使用できるケーブルです。
 端末には各種防水コネクタを加工しています。



●ケーブル仕様

あらゆる環境下を想定した耐候性・耐熱性・耐寒性・非移行性に優れています。

◆規格

規格対応：H-CV、H EM-CE(電気用品安全法)、PV-CC(JCS 4517)

定格電圧：H-CV、H EM-CE(600V)、PV-CC(DC1500V)

環境対応：RoHS対応

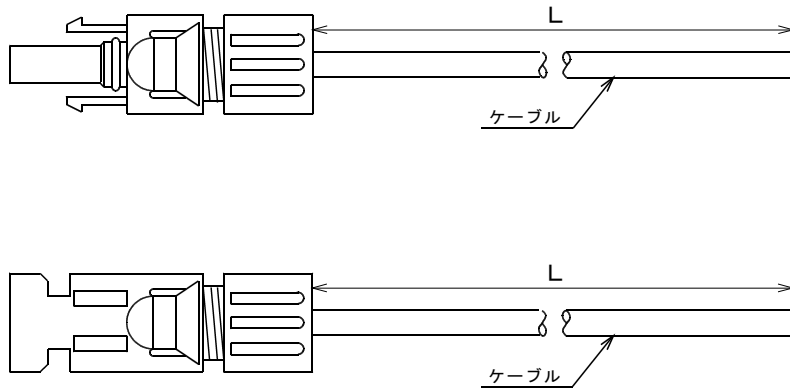
品名・記号	導体			絶縁体		シース	仕上外径 mm
	公称断面積 mm ²	構成 素線数/素線径 本/mm A	外径 mm	厚さ mm	外径 mm	厚さ mm	
H-CV H EM-CE	2.0	7/0.6	1.8	0.8	3.4	1.45	6.3
	3.5	7/0.8	2.4	0.8	4.0	1.45	6.9
	5.5	7/1.0	3.0	1.0	5.0	1.50	8.0
PV-CC	2.0	7/0.6	1.8	0.8	3.4	1.25	5.9
	3.5	7/0.8	2.4	0.8	4.0	1.25	6.5
	5.5	7/1.0	3.0	0.75	4.5	1.20	6.9

●コネクタ装着加工

◆取扱いコネクタ

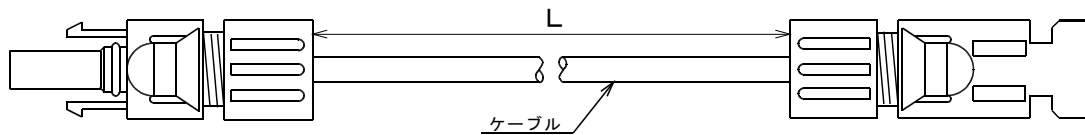
MC4 (ストーブリ社製)	 PV-KST4	 PV-KBT4
PV-03 (SMK社製)		
SOLARLOK 接続システム (Tyco社製)		

- ◆延長ケーブル
ケーブル端部に任意のコネクタを付けます。



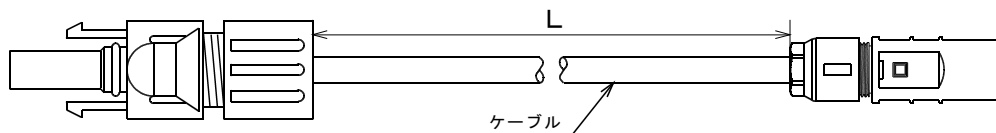
標準長 : L寸法 10m・20m・30m・40m・50m・60m・70m・80m
(標準長以外もご要望に応じて対応は可能です)

- ◆接続ケーブル
ケーブルの両端に同種類のコネクタを付けます。



標準長 : L寸法 5m・10m・20m
(標準長以外もご要望に応じて対応は可能です)

- ◆変換ケーブル
ケーブルの両端に異種類のコネクタを付けます。



標準長はありません。